

Fiche technique :

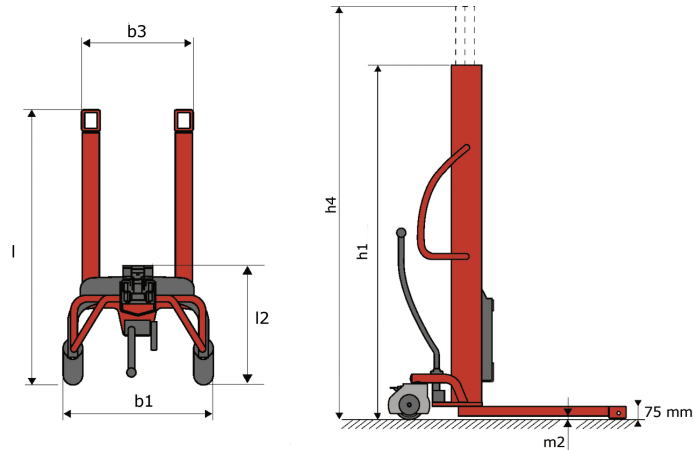
KLEOS HM 250 D18



 **MANITOU**
HANDLING YOUR WORLD

Caractéristiques techniques		Métrique	
1.1	Fabricant		Manitou
1.2	Modèle		Kleos HM 250 D18
1.3	Source d'alimentation		Manuelle
1.4	Type de conduite		Accompagnant
1.5	Capacité max.	Q	250 kg
1.6	Centre de gravité de la charge	c	250 mm
Poids			
2.1	Poids de la machine sans outils		110 kg
Roues			
3.1	Type de roues		Nylon
3.2	Dimensions roues avant		2x (75x65)
3.3	Dimensions roues arrière		2x (150x50)
Dimensions			
4.2	Hauteur du mât abaissé	h1	1585 mm
4.5	Hauteur mât déployé	h4	2475 mm
4.19	Longueur hors-tout	l1	1032 mm
4.20	Longueur au talon des fourches	l2	571 mm
4.21	Largeur hors tout	b1	710 mm
4.25	Écartement des fourches	b5	529 mm
4.32	Garde au sol au centre de l'empattement	m2	40 mm
Performances			
5.2	Vitesse de levée (en charge / à vide)		0.10 m/s / 0.10 m/s
5.3	Vitesse de descente (en charge / à vide)		0.10 m/s / 0.10 m/s
5.11	Frein de parking		Mécanique

Kleos HM 250 D18 - Schémas d'encombrement





Siège Social

B.P. 249 - 430 rue de l'Aubinière
44150 Ancenis Cedex - France

Tel: +33 (0)2 40 09 10 11 - Fax: +33 (0)2 40 09 10 97

www.manitou.com



Cette publication présente le descriptif des versions et possibilités de configuration des produits Manitou qui peuvent différer en équipement. Les équipements présentés dans cette brochure peuvent être de série, en option, ou non disponibles suivant les versions. Manitou se réserve le droit, à tout moment et sans préavis, de modifier les spécifications décrites et représentées. Les spécifications portées n'engagent pas le constructeur. Pour plus de détails, contactez votre concessionnaire Manitou. Document non contractuel. Présentation des produits non contractuelle. Liste des spécifications non exhaustive. Les logos ainsi que l'identité visuelle de l'entreprise sont la propriété de Manitou et ne peuvent être utilisés sans autorisation. Tous droits réservés. Les photos et schémas contenus dans la présente brochure ne sont fournis qu'à des fins de consultation et à titre indicatif.

Manitou BF SA - Société anonyme à conseil d'administration - Capital social : 39 668 399 euros - 857 802 508 RCS Nantes