

技术参数表：

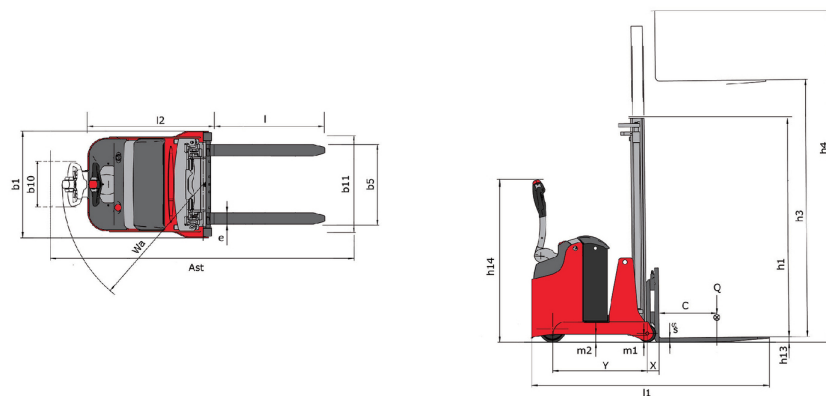
ES-C 507



 **MANITOU**
HANDLING YOUR WORLD

技术特征		公制单位	
1.1	制造商		Manitou
1.2	型号名称		ES-C 507
1.3	电源		电气 - 铅
1.4	操作员类型		离位
1.5	最大载荷	Q	700 kg
1.6	载荷重心	c	400 mm
1.8	挡货架到后轴中心的距离	x	96 mm
1.9	轴距	y	932 mm
Weight			
2.1	工作重量		1250 kg
2.2	前轴负载 满载 / 后轴负载 满载		1893 kg / 307 kg
2.3	前轴负载 空载 / 后轴负载 空载		820 kg / 680 kg
轮胎			
3.1	轮胎类型		聚氨酯实心胎
3.3	载重轮数量 / 载重轮尺寸		2 / 150x70
3.5	前轮数量 / 后轮数量		1 / 2
3.5.2	驱动轮数量 / 驱动轮尺寸		1/230x70
3.7	后轮	b11	826 mm
Dimensions			
4.15	低位状态下的货叉高度	h13	35 mm
4.19	总长	l1	2015 mm
4.20	至货叉架的长度	l2	1215 mm
4.21	总宽	b1	923 mm
4.22	货叉部分 / 货叉宽度 / 货叉长度	s / e / l	30 mm / 100 mm / 800 mm
4.23	货叉架 标准 DIN 15173 A/B		2B
4.24	货叉架宽度	b3	750 mm
4.31	门架离地间隙	m1	60 mm
4.32	轴距中心离地间隙	m2	69 mm
4.33	直角堆垛通道宽度 托盘 1000 x 1200 1200跨货叉放置	Ast	2717 mm
4.34	直角堆垛通道宽度 托盘 800 x 1200 沿货叉放置	Ast	2820 mm
4.35	转弯半径	Wa	1130 mm
4.9	牵引杆最低位置时的高度 / 臂举升后最大高度	h14	830 mm / 1385 mm
性能			
5.1	行驶速度 满载 / 行驶速度 空载		6 km/h / 6 km/h
5.2	举升速度 满载 / 举升速度 空载		0.18 m/s / 0.30 m/s
5.3	下降速度 满载 / 下降速度 空载		0.27 m/s / 0.22 m/s
5.8	最大爬坡能力 - 满载 / 空载		7 % / 10 %
5.10	行车制动		电磁
发动机			
6.1	驱动马达功率 (S2 60 min)		1.50 kW
6.2	S3 15% 时的提升电机额定值		3 kW
6.3	蓄电池符合 DIN 43531/35/36 A、B、C		DIN 43535-B
6.4	蓄电池 / 蓄电池容量		24 V / 180 Ah
6.5	蓄电池重量 (+/- 5%)		175 kg
多方面			
8.1	驱动单元类型		AC
8.4	根据 DIN 12 053 驾驶员耳朵处的噪音		65 dB

ES-C 507 - 尺寸图



门架特征和剩余载荷

单中缸 (CCS)		CCS 15	CCS 17
a - 门架/货叉架向前倾斜	°	4	4
β - 门架/货叉架后倾斜	°	6	6
h1 - 门架回缩时高度	mm	1932	2182
h2 - 自由举升	mm	1420	1670
h3 - 举升高度	mm	1500	1700
h4 - 完全提升时门架高度	mm	2030	2280
最大高度时的剩余容量	kg	700	700

两级全 (FVD)		FVD 29	FVD 34	FVD 38
a - 门架/货叉架向前倾斜	°	4	4	4
β - 门架/货叉架后倾斜	°	6	6	6
h1 - 门架回缩时高度	mm	1932	2182	2382
h3 - 举升高度	mm	2900	3400	3800
h4 - 完全提升时门架高度	mm	3460	3960	4360
最大高度时的剩余容量	kg	700	700	600

两级自由提升 (FLD)		FLD 29	FLD 34
a - 门架/货叉架向前倾斜	°	4	4
β - 门架/货叉架后倾斜	°	6	6
h1 - 门架回缩时高度	mm	1932	2182
h2 - 自由举升	mm	1420	1670
h3 - 举升高度	mm	2900	3400
h4 - 完全提升时门架高度	mm	3460	3960
最大高度时的剩余容量	kg	700	700

三级自由提升 (FLT)		FLT 42
a - 门架/货叉架向前倾斜	°	4
β - 门架/货叉架后倾斜	°	6
h1 - 门架回缩时高度	mm	1890
h2 - 自由举升	mm	1380
h3 - 举升高度	mm	4200
h4 - 完全提升时门架高度	mm	4770
最大高度时的剩余容量	kg	500



集团总部

B.P. 249 - 430 rue de l'Aubinière

44150 Ancenis Cedex - France

Tel: +33 (0)2 40 09 10 11 - Fax: +33 (0)2 40 09 10 97

www.manitou.com



本手册描述的曼尼通产品的标准和选项配置 因设备不同可能会有差异。本手册中介绍的设备可能是系列的一部分 或可能是一个选项 或可能缺货 具体取决于版本。曼尼通保留随时更改所描述和提及的规格的权力 恕不另行通知。制造商对所提供的规格不承担任何责任。欲了解更多详情 请联系您的曼尼通代理商。本手册为非合同性文件。产品描述可能与实际产品有所不同。规格清单并未涵盖所有规格。公司商标和视觉标识为曼尼通公司所有 未经授权不得擅自使用。曼尼通保留所有权力。本手册中的图片及图表仅供参考之用。

MANITOU BF SA - 有限责任公司董事会 - 股本 39 668 399 欧元 - 857 802 508 RCS Nantes