

技术参数表：

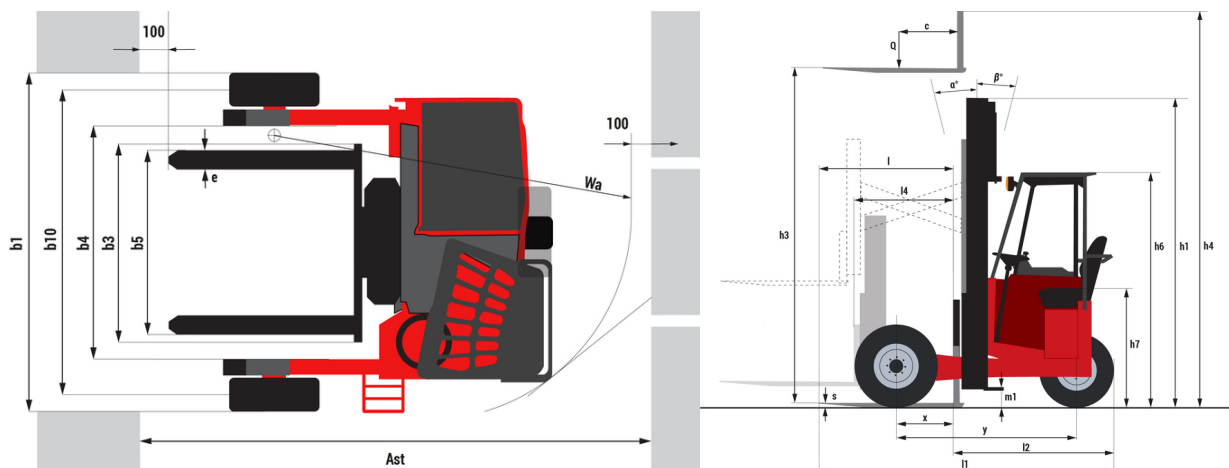
# TMM 20 ST5



 **MANITOU**  
HANDLING YOUR WORLD

| 技术特征       |                                   | 公制单位      |                                |
|------------|-----------------------------------|-----------|--------------------------------|
| 1.1        | 制造商                               |           | MANITOU                        |
| 1.2        | 型号名称                              |           | TMM 20 ST5                     |
| 1.2.1      | 设备范围                              |           | 五边形                            |
| 1.3        | 电源                                |           | 柴油                             |
| 1.4        | 操作员类型                             |           | 就位                             |
| 1.5        | 最大载荷                              | Q         | 2000 kg                        |
| 1.6        | 载荷重心                              | c         | 500 mm                         |
| 1.8        | 驱动轴中心到货叉的负载距离                     | x         | 490 mm                         |
| 1.9        | 轴距                                | y         | 1598 mm                        |
| Weight     |                                   |           |                                |
|            | 机器的标准门架                           |           | FVD 30                         |
| 2.1        | 工作重量                              |           | 2290 kg                        |
| 2.2        | 前轴负载 满载 / 后轴负载 满载                 |           | 3050 kg / 1240 kg              |
| 2.3        | 前轴负载 空载 / 后轴负载 空载                 |           | 1050 kg / 1240 kg              |
| 轮胎         |                                   |           |                                |
| 3.1        | 轮胎类型                              |           | 充气胎                            |
| 3.2        | 前轮尺寸                              |           | 27x10-12 IC30                  |
| 3.3        | 后轮尺寸                              |           | 27x10-12 IC30                  |
| 3.5        | 前轮数量 / 后轮数量                       |           | 2 / 1                          |
| 3.5.2      | 驱动轮 前 / 驱动轮 后                     |           | 2 / 1                          |
| 3.6        | 前轮距                               | b10       | 2151 mm                        |
| Dimensions |                                   |           |                                |
| 4.4        | 最大举升高度                            | h3        | 4200 mm                        |
| 4.7        | 护顶架高度 驾驶室                         | h6        | 2120 mm                        |
| 4.8        | 座椅高度/站立高度                         | h7        | 1070 mm                        |
| 4.19       | 总长                                | l1        | 2650 mm                        |
| 4.21       | 总宽                                | b1        | 2406 mm                        |
| 4.22       | 货叉部分 / 货叉宽度 / 货叉长度                | s / e / l | 40 mm x 122 mm x 1200 mm       |
| 4.23       | 货叉架 标准 DIN 15173 A/B              |           | 2A                             |
| 4.24       | 货叉架宽度                             | b3        | 1260 mm                        |
| 4.26       | 支撑臂之间的距离                          | b5        | 1165 mm                        |
| 4.26       | 前悬距                               | b4        | 1600 mm                        |
| 4.28       | 重心处的最大水平延伸 600                    | l4        | 1000 mm                        |
| 4.32       | 轴距中心离地间隙                          | m2        | 272 mm                         |
| 4.34       | 直角堆垛通道宽度 托盘 800 x 1200 1200 沿货叉放置 | Ast       | 3363 mm                        |
| 4.35       | 转弯半径                              | Wa        | 2463 mm                        |
| 性能         |                                   |           |                                |
| 5.1        | 行驶速度 满载 / 行驶速度 空载                 |           | 9.40 km/h - 9.50 km/h          |
| 5.2        | 举升速度 满载 / 举升速度 空载                 |           | 0.26 m/s / 0.24 m/s            |
| 5.3        | 下降速度 满载 / 下降速度 空载                 |           | 0.38 m/s / 0.24 m/s            |
| 5.7        | 爬坡能力 - 满载 / 空载                    |           | 56 % / 51 %                    |
| 5.9        | 满载时的加速时间 / 空载时的加速时间               |           | 4.10 s / 2.60 s                |
| 5.10       | 行车制动                              |           | 压力损失引起的液压制动器                   |
|            | 类型                                |           | 静压                             |
| 发动机        |                                   |           |                                |
| 7.1        | 发动机品牌 / 发动机标准 / 发动机型号             |           | 久保田 - Stage V / D1105-E4B-MNF2 |
| 7.2        | 发动机功率 (马力 / kW)                   |           | 25 Hp / 18.50 kW               |
| 7.3        | 额定转速                              |           | 3000 rpm                       |
| 7.4        | 气缸数量 / 气缸排量                       |           | 3 - 1123 cm³                   |
| 多方面        |                                   |           |                                |
| 8.1        | 驱动单元类型                            |           | 电缆                             |
| 8.2        | 属具的工作液压                           |           | 190 bar                        |
| 8.3        | 属具液压流量                            |           | 43 l/min                       |
| 8.4        | 根据 DIN 12 053 驾驶员耳朵处的噪音           |           | 84 dB                          |

TMM 20 ST5 - 尺寸图



## 门架特征和剩余载荷

|  |              | 两级全 (FVD)         |        |        |      |      |
|--|--------------|-------------------|--------|--------|------|------|
|  |              | FVD 30            | FVD 36 | FVD 42 |      |      |
| Residual Capacity (Maximum Height & Lc = 600 mm) | Simple Reach | h1 - 门架回缩时高度      | mm     | 2352   | 2702 | 3090 |
|  |              | h3 - 举升高度         | mm     | 3000   | 3600 | 4200 |
|  |              | h4 - 完全提升时门架高度    | mm     | 4455   | 5055 | 5695 |
|  |              | 前移叉架缩回            | kg     | 2000   | 2000 | 2500 |
|  | Double Reach | 前移叉架伸出 带支腿        | kg     | 1750   | 1750 |      |
|  |              | 前移叉架伸出 不带支腿       | kg     | 1050   | 1050 |      |
|  |              | 伸缩式货叉缩回           | kg     | 2000   | 2000 |      |
|  |              | 伸缩式货叉伸出 带支腿       | kg     | 1300   | 1300 |      |
|  |              | 伸缩式货叉伸出 不带支腿      | kg     | 1100   | 1100 |      |
|  |              | 前移叉架&伸缩式货叉缩回      | kg     | 2000   | 2000 |      |
|  |              | 前移叉架&伸缩式货叉伸出 带支腿  | kg     | 1100   | 1100 |      |
|  |              | 前移叉架&伸缩式货叉伸出 不带支腿 | kg     | 550    | 550  |      |



**集团总部**

B.P. 249 - 430 rue de l'Aubinière  
44150 Ancenis Cedex - France

Tel: +33 (0)2 40 09 10 11 - Fax: +33 (0)2 40 09 10 97

[www.manitou.com](http://www.manitou.com)



本手册描述的曼尼通产品的标准和选项配置 因设备不同可能会有差异。本手册中介绍的设备可能是系列的一部分 或可能是一个选项 或可能缺货 具体取决于版本。曼尼通保留随时更改所描述和提及的规格的权力 恕不另行通知。制造商对所提供的规格不承担任何责任。欲了解更多详情 请联系您的曼尼通代理商。本手册为非合同性文件。产品描述可能与实际产品有所不同。规格清单并未涵盖所有规格。公司商标和视觉标识为曼尼通公司所有 未经授权不得擅自使用。曼尼通保留所有权力。本手册中的图片及图表仅供参考之用。

MANITOU BF SA - 有限责任公司董事会 - 股本 39 668 399 欧元 - 857 802 508 RCS Nantes