

技术参数表：

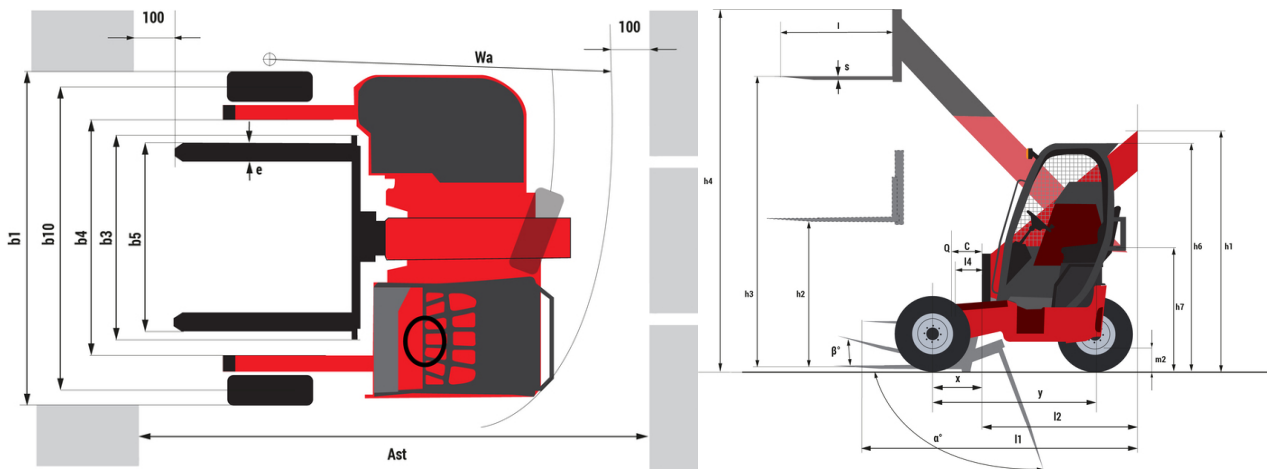
TMT-X 25 S K



 **MANITOU**
HANDLING YOUR WORLD

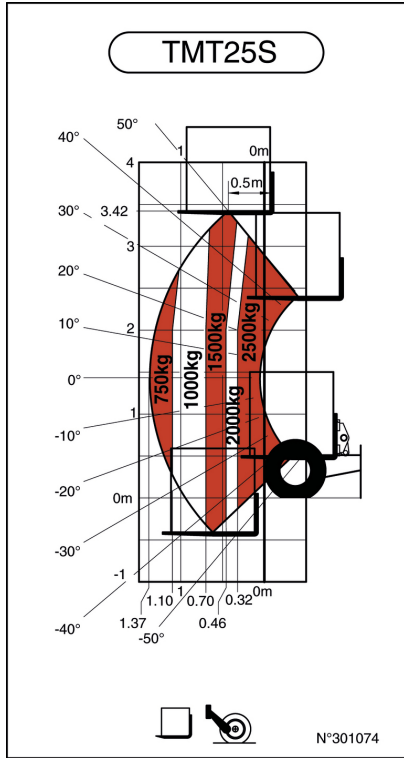
技术特征		公制单位	
1.1	制造商		Manitou
1.2	型号名称		TMT-X 25 S K
1.2.1	设备范围		伸缩臂
1.3	电源		柴油
1.4	操作员类型		就位
1.5	最大载荷	Q	2500 kg
1.6	载荷重心	c	500 mm
1.8	驱动轴中心到货叉的负载距离	x	-505 mm
1.9	轴距	y	1651 mm
Weight			
2.1	工作重量		2615 kg
轮胎			
3.1	轮胎类型		充气胎
3.2	前轮尺寸		10 x 16.5
3.3	后轮尺寸		10 x 16.5
3.5	前轮数量 / 后轮数量		2 / 1
3.5.2	驱动轮 前 / 驱动轮 后		2 / 1
3.6	前轮距	b10	2072 mm
Dimensions			
4.2	伸缩臂下降时的高度	h1	2285 mm
4.3	自由举升	h2	1700 mm
4.4	最大举升高度	h3	3415 mm
4.5	伸缩臂伸出时的高度	h4	3915 mm
4.7	护顶架高度 驾驶室	h6	2203 mm
4.19	总长	l1	2790 mm
4.21	总宽	b1	2348 mm
4.22	货叉部分 / 货叉宽度 / 货叉长度	s / e / l	40 mm x 122 mm x 1200 mm
4.23	货叉架 标准 DIN 15173 A/B		2A
4.24	货叉架宽度	b3	1270 mm
4.26	前悬距	b4	1520 mm
4.28	重心处的最大水平延伸 600	l4	1310 mm
4.32	轴距中心离地间隙	m2	290 mm
4.35	转弯半径	Wa	3072 mm
性能			
5.1	行驶速度 满载 / 行驶速度 空载		11 km/h - 11 km/h
5.7	爬坡能力 - 满载 / 空载		25 % / 35 %
5.10	行车制动		液压
	类型		静压
发动机			
7.1	发动机品牌 / 发动机标准 / 发动机型号		久保田 - China IV, Stage IIIB / V2403 M D1
7.2	发动机功率 (马力 / kW)		48.91 Hp / 36.50 kW
7.3	额定转速		2700 rpm
7.4	气缸数量 / 气缸排量		4 - 2400 cm³
多方面			
8.2	属具的工作液压		270 bar
8.3	属具液压流量		50 l/min
8.4	根据 DIN 12 053 驾驶员耳朵处的噪音		81 dB

TMT-X 25 S K - 尺寸图

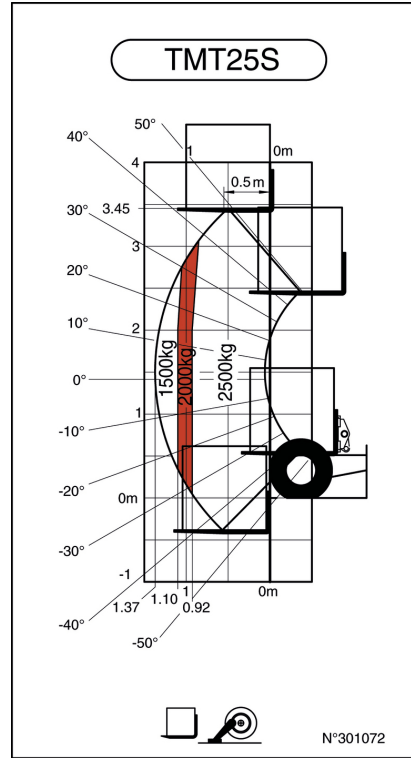


TMT-X 25 S K - 载荷曲线图

机器在轮胎上 带货叉



支腿完全打开 车身旋转 带货叉





集团总部

B.P. 249 - 430 rue de l'Aubinière

44150 Ancenis Cedex - France

Tel: +33 (0)2 40 09 10 11 - Fax: +33 (0)2 40 09 10 97

www.manitou.com



本手册描述的曼尼通产品的标准和选项配置 因设备不同可能会有差异。本手册中介绍的设备可能是系列的一部分 或可能是一个选项 或可能缺货 具体取决于版本。曼尼通保留随时更改所描述和提及的规格的权力 恕不另行通知。制造商对所提供的规格不承担任何责任。欲了解更多详情 请联系您的曼尼通代理商。本手册为非合同性文件。产品描述可能与实际产品有所不同。规格清单并未涵盖所有规格。公司商标和视觉标识为曼尼通公司所有 未经授权不得擅自使用。曼尼通保留所有权力。本手册中的图片及图表仅供参考之用。

MANITOU BF SA - 有限责任公司董事会 - 股本 39 668 399 欧元 - 857 802 508 RCS Nantes