

技术参数表：

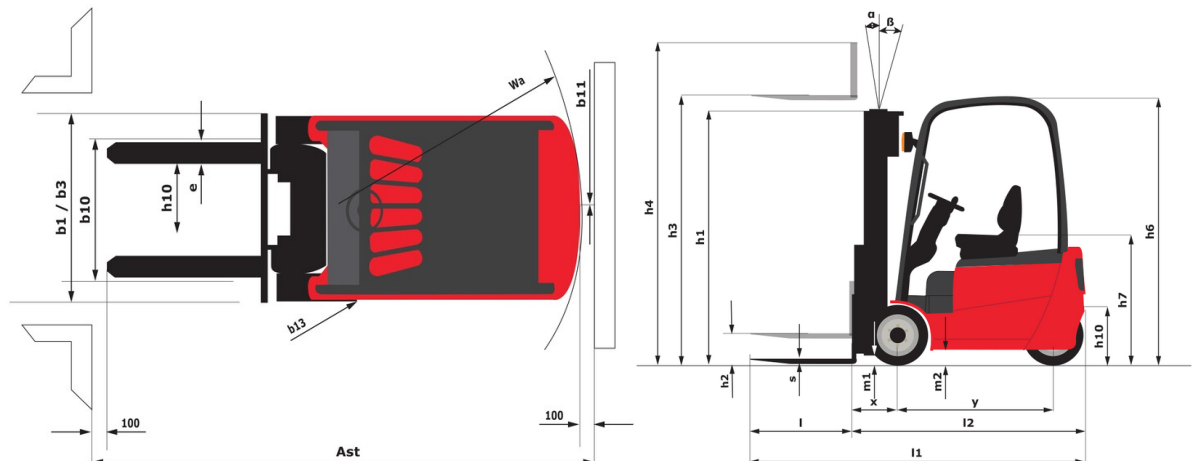
ME 320 FOB



 **MANITOU**
HANDLING YOUR WORLD

技术特征		公制单位	
1.1	制造商		Manitou
1.2	型号名称		ME 320 FOB
1.3	电源		电气 - 铅
1.4	操作员类型		就位
1.5	最大载荷	Q	2000 kg
1.6	载荷重心	c	500 mm
1.8	驱动轴中心到货叉的负载距离	x	355 mm
1.9	轴距	y	1465 mm
Weight			
2.1	工作重量		3470 kg
2.2	前轴负载 满载 / 后轴负载 满载		4750 kg / 720 kg
2.3	前轴负载 空载 / 后轴负载 空载		1530 kg / 1940 kg
轮胎			
3.1	轮胎类型		充气式实心轮胎
3.2	前轮尺寸		200/50-10
3.3	后轮尺寸		15x4,5-8
3.5	前轮数量 / 后轮数量		2 / 1
3.5.2	驱动轮数量		2
3.6	前轮距	b10	910 mm
3.7	后轮	b11	175 mm
Dimensions			
4.8	座椅高度/站立高度	h7	1000 mm
4.7	护顶架高度 驾驶室	h6	2040 mm
4.12	挂钩高度	h10	500 mm
4.19	总长	l1	3076 mm
4.20	至货叉架的长度	l2	2006 mm
4.21	总宽	b1	1120 mm
4.22	货叉部分 / 货叉宽度 / 货叉长度	s / e / l	40 mm x 122 mm x 1070 mm
4.23	货叉架 标准 DIN 15173 A/B		2A
4.24	货叉架宽度	b3	1000 mm
4.31	门架离地间隙	m1	100 mm
4.32	轴距中心离地间隙	m2	110 mm
4.33	直角堆垛通道宽度 托盘 1000 x 1200 1200跨货叉放置	Ast	3346 mm
4.34	直角堆垛通道宽度 托盘 800 x 1200 沿货叉放置	Ast	3470 mm
4.35	转弯半径	Wa	1660 mm
性能			
5.1	行驶速度 满载 / 行驶速度 空载		15 km/h-15 km/h
5.2	举升速度 满载 / 举升速度 空载		0.40 m/s-0.45 m/s
5.3	下降速度 满载 / 下降速度 空载		0.47 m/s-0.42 m/s
5.5	拉杆牵引力 满载 / 拉杆牵引力 空载		900 daN / 930 daN
5.7	爬坡能力 - 满载 / 空载		13 % / 15 %
5.10	行车制动		油浸式
发动机			
6.1	驱动电机数量 / 驱动马达功率 (S2 60 min)		2 / 4.50 kW
6.2	S3 15% 时的提升电机额定值		8.60 kW
6.3	蓄电池符合 DIN 43531/35/36 A、B、C		DIN43531 A
6.4	蓄电池 / 蓄电池容量		48 V / 690 Ah
6.6	根据 VDI 循环的能耗 (kWh/h)		4.70 kWh/h
多方面			
8.1	驱动单元类型		电气
8.2	属具的工作液压		180 bar
8.3	属具液压流量		35 l/min
8.4	驾驶员耳边测得的噪音级别		< 70 dB
8.4	根据 DIN 12 053 驾驶员耳朵处的噪音		70 dB

ME 320 FOB - 尺寸图





集团总部

B.P. 249 - 430 rue de l'Aubinière

44150 Ancenis Cedex - France

Tel: +33 (0)2 40 09 10 11 - Fax: +33 (0)2 40 09 10 97

www.manitou.com



本手册描述的曼尼通产品的标准和选项配置 因设备不同可能会有差异。本手册中介绍的设备可能是系列的一部分 或可能是一个选项 或可能缺货 具体取决于版本。曼尼通保留随时更改所描述和提及的规格的权力 恕不另行通知。制造商对所提供的规格不承担任何责任。欲了解更多详情 请联系您的曼尼通代理商。本手册为非合同性文件。产品描述可能与实际产品有所不同。规格清单并未涵盖所有规格。公司商标和视觉标识为曼尼通公司所有 未经授权不得擅自使用。曼尼通保留所有权力。本手册中的图片及图表仅供参考之用。

MANITOU BF SA - 有限责任公司董事会 - 股本 39 668 399 欧元 - 857 802 508 RCS Nantes