

技术参数表：

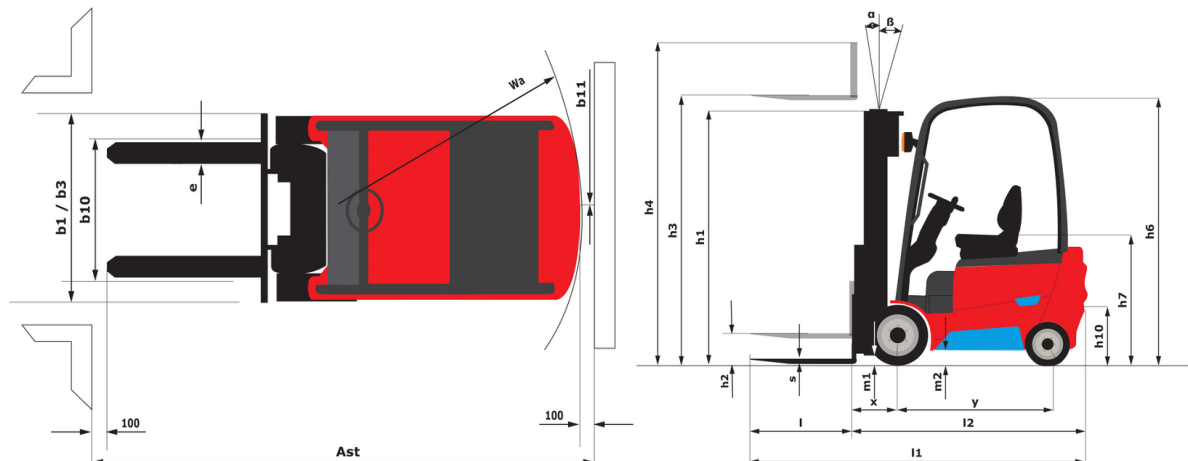
ME 425 LIFT



 **MANITOU**
HANDLING YOUR WORLD

技术特征		公制单位	
1.1	制造商		Manitou
1.2	型号名称		ME 425 LIFT
1.3	电源		电动 - 锂
1.4	操作员类型		就位
1.5	最大载荷	Q	2500 kg
1.6	载荷重心	c	500 mm
1.8	驱动轴中心到货叉的负载距离	x	431 mm
1.9	轴距	y	1520 mm
	机器的标准门架		FVD 30
Weight			
2.1	工作重量		3875 kg
2.2	前轴负载 满载 / 后轴负载 满载		5595 kg / 780 kg
2.3	前轴负载 空载 / 后轴负载 空载		1580 kg / 2295 kg
轮胎			
3.1	轮胎类型		充气式实心轮胎
3.2	前轮尺寸		23x9-10-18PR
3.3	后轮尺寸		18x7-8-14PR
3.5	前轮数量 / 后轮数量		2 / 2
3.5.2	驱动轮数量		2
3.6	前轮距	b10	1046 mm
3.7	后轮	b11	960 mm
Dimensions			
4.8	座椅高度/站立高度	h7	1155 mm
4.7	护顶架高度 驾驶室	h6	2186 mm
4.12	挂钩高度	h10	440 mm
4.19	总长	l1	3357 mm
4.20	至货叉架的长度	l2	2287 mm
4.21	总宽	b1	1271 mm
4.22.1	货叉宽度 / 货叉长度	e / l	40 mm x 122 mm
4.23	货叉架 标准 DIN 15173 A/B		2A
4.24	货叉架宽度	b3	1038 mm
4.31	门架离地间隙	m1	120 mm
4.32	轴距中心离地间隙	m2	115 mm
4.33	直角堆垛通道宽度 托盘 1000 x 1200 1200跨货叉放置	Ast	3670 mm
4.34	直角堆垛通道宽度 托盘 800 x 1200 1200 沿货叉放置	Ast	3866 mm
4.35	转弯半径	Wa	2035 mm
性能			
5.1	行驶速度 满载 / 行驶速度 空载		19 km/h-20 km/h
5.2	举升速度 满载 / 举升速度 空载		0.50 m/s-0.60 m/s
5.3	下降速度 满载 / 下降速度 空载		0.51 m/s-0.54 m/s
5.5	拉杆牵引力 满载 / 拉杆牵引力 空载		800 daN / 900 daN
5.7	爬坡能力 - 满载 / 空载		13 % / 24 %
5.10	行车制动		液压
发动机			
6.1	驱动马达功率 (S2 60 min)		20 kW
6.2	S3 15% 时的提升电机额定值		26 kW
6.3	蓄电池符合 DIN 43531/35/36 A、B、C		Lithium
6.4	蓄电池 / 蓄电池容量		76.80 V / 304 Ah
6.5	蓄电池重量 (+/- 5%)		225 kg
6.6	根据 VDI 循环的能耗 (kWh/h)		6.50 kWh/h
多方面			
8.2	属具的工作液压		160 bar
8.3	属具液压流量		25 l/min
8.4	根据 DIN 12 053 驾驶员耳朵处的噪音		70 dB

ME 425 LIFT - 尺寸图



门架特征和剩余载荷

两级全 (FVD)		FVD 30	FVD 33	FVD 37	FVD 40	FVD 45
a - 门架/货叉架向前倾斜	°	6	6	6	6	6
β - 门架/货叉架后倾斜	°	12	12	12	12	6
h1 - 门架回缩时高度	mm	2000	2150	2400	2600	2850
h2 - 自由举升	mm	140	140	140	140	140
h3 - 举升高度	mm	3000	3300	3700	4000	4500
h4 - 完全提升时门架高度	mm	4046	4346	4746	5046	5546
最大高度时的剩余容量	kg	2500	2500	2500	2500	2450
带整体式侧移的剩余承载能力 工业载荷曲线图	kg	2450	2450	2450	2450	2400

三级自由提升 (FLT)		FLT 40	FLT 45	FLT 48	FLT 50	FLT 55	FLT 60	FLT 65
a - 门架/货叉架向前倾斜	°	6	6	6	6	3	3	3
β - 门架/货叉架后倾斜	°	6	6	6	6	6	6	6
h1 - 门架回缩时高度	mm	1950	2100	2200	2300	2450	2650	2850
h2 - 自由举升	mm	904	1054	1154	1254	1404	1604	1804
h3 - 举升高度	mm	4000	4500	4800	5000	5500	6000	6500
h4 - 完全提升时门架高度	mm	5046	5546	5846	6046	6546	7046	7546
最大高度时的剩余容量	kg	2500	2350	2250	2150	2050	1850	1600
带整体式侧移的剩余承载能力 工业载荷曲线图	kg	2450	2300	2200	2100	2000	1800	1550



集团总部

B.P. 249 - 430 rue de l'Aubinière
44150 Ancenis Cedex - France

Tel: +33 (0)2 40 09 10 11 - Fax: +33 (0)2 40 09 10 97

www.manitou.com



本手册描述的曼尼通产品的标准和选项配置 因设备不同可能会有差异。本手册中介绍的设备可能是系列的一部分 或可能是一个选项 或可能缺货 具体取决于版本。曼尼通保留随时更改所描述和提及的规格的权力 恕不另行通知。制造商对所提供的规格不承担任何责任。欲了解更多详情 请联系您的曼尼通代理商。本手册为非合同性文件。产品描述可能与实际产品有所不同。规格清单并未涵盖所有规格。公司商标和视觉标识为曼尼通公司所有 未经授权不得擅自使用。曼尼通保留所有权力。本手册中的图片及图表仅供参考之用。

MANITOU BF SA - 有限责任公司董事会 - 股本 39 668 399 欧元 - 857 802 508 RCS Nantes