

技术参数表：

MLT-X 735 T LSU



 **MANITOU**
HANDLING YOUR WORLD

容量		公制单位
最大载荷	Q	3500 kg
最大举升高度		6.90 m
最大前伸距		3.90 m
最大举升高度时的前伸距		1 m
铲斗掘起力		6825 daN
重量和尺寸		
空载重量 带货叉		7075 kg
离地间隙	m4	0.44 m
轴距	y	2.81 m
至货叉架总长 带挂钩	l11	4.79 m
至货叉架总长 不带挂钩	l3	4.76 m
前悬垂		1.19 m
总宽	b1	2.40 m
驾驶室总宽	b4	0.98 m
总高	h17	2.30 m
下倾翻角	a5	134 °
上倾翻	a4	13 °
转弯半径 外轮	Wa1	3.86 m
标准轮胎		Alliance - A580 - 460/70 R24 159A8
驱动轮 前 / 驱动轮 后		2 / 2
转向模式		Manicrab, 2轮转向, 4轮转向, 蟹行模式
性能		
举升		7.30 s
下降		5.60 s
外伸		8.20 s
回缩		6.60 s
上倾翻		3.20 s
下倾翻		2.70 s
发动机		
发动机品牌		帕金斯
发动机标准		Stage IIIA
最大的燃料含硫量		5000 ppm
发动机型号		1104D-44 TA
气缸数量 - 气缸排量		4 - 4400 cm³
发动机功率 (马力 / kW)		101 Hp / 74.50 kW
最大扭矩 / 发动机转速		410 Nm @1400 rpm
拉杆牵引力 满载		8200 daN
可逆风扇		标配
传输		
类型		液力变矩器
齿轮箱		动力换向
档位数量 前进 / 档位数量 后退		4 / 4
最大行驶速度 可根据不同区域法规有所差异		35 km/h
差速锁		前轴限滑差速器
驻车制动		手动
行车制动		前桥和后桥上的油浸式多盘制动
液		
液压泵的类型		负载感应泵
液压流量 - 液压压力		108 l/min - 270 bar
流量分配器		标配
坦克容量		
液压油箱容积		135 l
燃料		120 l
噪音和振动		
驾驶室噪音 (LpA)		76 dB
环境噪音 (LwA)		104 dB
对手/手臂的振动		< 2.50 m/s²
多方面		
牵引认证		
控制装置		JSM 集中式操作手柄

可選輪胎表

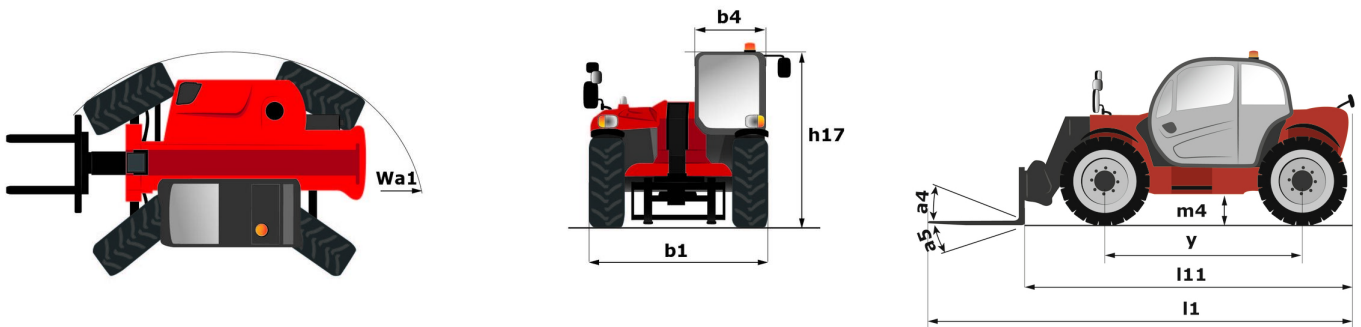
	总高	总宽
ALLIANCE - A570 - 17,5 LR24	-	-
NOKIAN - TRI STEEL - 460/65 R24 156A8	2.27 m	2.38 m
MICHELIN - XHA - 15.5 R25 158A2	2.28 m	2.38 m

选项/表面处理

S 标配/ O 选配/ - 不适用

	Classic	Premium	Elite
Lifting function			
Continuous flow hydraulics	0	0	0
Hydraulic attachment locking	0	0	0
Return pipe to hydraulic oil tank	0	0	0
电源 - 12V - 在臂顶上 固定部分	0	0	0
伸缩臂悬挂 "Active CRC"	0	0	S
Operator station			
Air conditioning with manual adjustment	0	S	S
CD MP3 car radio	0	S	-
Cyclonic air pre-filter	S	S	0
Mechanical cloth-covered seat	S	-	-
低频空气悬浮加热布套座椅	0	0	S
调谐车载收音机 - 50瓦	S	-	-
蓝牙 CD MP3 收音机	0	0	S
座椅空气悬挂布面座椅	0	S	-
Motorization/Power			
Attachment hydraulic flow control system	0	0	0
Continuous flow hydraulics	0	0	0
自清洁空气预过滤器	0	0	S
Secondary functions			
Automatic rotating towing hitch on counterweight	0	0	0
Manual rotating towing hitch	S	S	S
Lighting			
LED前工作灯 + LED后工作灯	0	0	0
Work lights on boom head (x2)	0	0	0
安全选项			
倒车音频警告	0	0	0

MLT-X 735 T LSU - 尺寸图

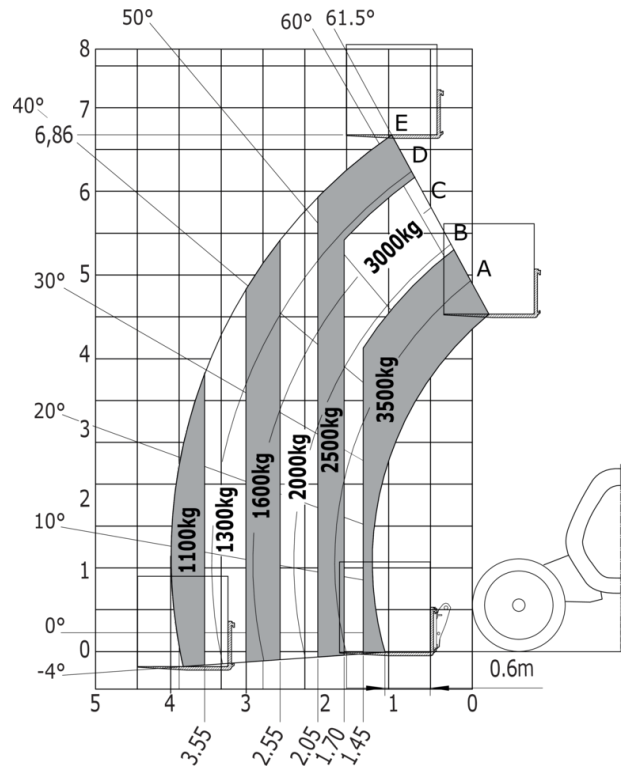


MLT-X 735 T LSU - 载荷曲线图

机器在轮胎上 带货叉



机器在轮胎上 带货叉 载荷中心距 600 mm





集团总部

B.P. 249 - 430 rue de l'Aubinière
44150 Ancenis Cedex - France

Tel: +33 (0)2 40 09 10 11 - Fax: +33 (0)2 40 09 10 97

www.manitou.com



本手册描述的曼尼通产品的标准和选项配置 因设备不同可能会有差异。本手册中介绍的设备可能是系列的一部分 或可能是一个选项 或可能缺货 具体取决于版本。曼尼通保留随时更改所描述和提及的规格的权力 恕不另行通知。制造商对所提供的规格不承担任何责任。欲了解更多详情 请联系您的曼尼通代理商。本手册为非合同性文件。产品描述可能与实际产品有所不同。规格清单并未涵盖所有规格。公司商标和视觉标识为曼尼通公司所有 未经授权不得擅自使用。曼尼通保留所有权力。本手册中的图片及图表仅供参考之用。

MANITOU BF SA - 有限责任公司董事会 - 股本 39 668 399 欧元 - 857 802 508 RCS Nantes