

技术参数表：

MLT-X 738-130 PS+ (S1)



 **MANITOU**
HANDLING YOUR WORLD

容量		公制单位
最大载荷	Q	3800 kg
最大举升高度		6.91 m
最大前伸距		3.98 m
最大举升高度时的前伸距		1 m
铲斗掘起力		6095 daN
重量和尺寸		
空载重量 带货叉		7470 kg
离地间隙	m4	0.41 m
轴距	y	2.81 m
至货叉架总长 带挂钩	l11	5.03 m
前悬垂		1.27 m
总宽	b1	2.39 m
驾驶室总宽	b4	0.95 m
总高	h17	2.38 m
下倾翻角	a5	133 °
上倾翻	a4	14 °
转弯半径 外轮	Wa1	3.93 m
标准轮胎		Alliance - A580 - 460/70 R24 159A8
驱动轮 前 / 驱动轮 后		2 / 2
转向模式		Manicrab, 2轮转向, 4轮转向, 蟹行模式
性能		
举升		7.30 s
下降		5.50 s
外伸		6.30 s
回缩		5.70 s
上倾翻		3.60 s
下倾翻		3.10 s
发动机		
发动机品牌		道依茨
发动机标准		Stage IIIA
发动机型号		TCD 3,6 L4 f
气缸数量 - 气缸排量		4 - 3621 cm³
发动机功率 (马力 / kW)		129 Hp / 95 kW
最大扭矩 / 发动机转速		500 Nm @1600 rpm
拉杆牵引力 满载		8000 daN
可逆风扇		标配
发动机冷却系统		4 个散热器 水 + 中冷器 + 液压油 + 传动油
HVO 验证 根据 EN 15940 标准		是
传输		
类型		液力变矩器
齿轮箱		动力换挡
档位数量 前进 / 档位数量 后退		6 / 3
最大行驶速度 可根据不同区域法规有所差异		40 km/h
差速锁		前轴限滑差速器
驻车制动		自动负制动
行车制动		前桥和后桥上的油浸式多盘制动
液		
液压泵的类型		负载感应泵
液压流量 - 液压压力		150 l/min - 270 bar
流量分配器		标配
坦克容量		
液压油箱容积		135 l
燃料		120 l
噪音和振动		
驾驶室噪音 (LpA)		75 dB
对手/手臂的振动		< 2.50 m/s²
多方面		
驾驶室认证		ROPS - FOPS level 2 cab
控制装置		JSM 集中式操作手柄

可選輪胎表

	总高	总宽
ALLIANCE - A585 - 460/70 R24 159A8	2.37 m	2.40 m
NOKIAN - TRI STEEL - 460/65 R24 156A8	2.36 m	2.40 m
MICHELIN - BIBLOAD - 460/70 R24 159A8	2.37 m	2.40 m
MICHELIN - BIBLOAD - 500/70 R24 164A8	2.39 m	2.43 m
MICHELIN - XHA - 15.5 R25 158A2	2.37 m	2.40 m
MICHELIN - XMCL - 460/70 R24 159A8	2.37 m	2.40 m
MICHELIN - XMCL - 500/70 R24 164A8	2.39 m	2.43 m
TRELLEBORG - TH400 - 460/70 R24 159A8	2.37 m	2.40 m
TRELLEBORG - TH500 - 460/70 R24 159A8	2.37 m	2.40 m
TRELLEBORG - TH400 - 500/70 R24 164A8	2.39 m	2.42 m
VREDESTEIN - ENDURION - 460/70 R24 159A8	2.38 m	2.41 m
VREDESTEIN - ENDURION - 500/70 R24 164A8	2.41 m	2.44 m

选项/表面处理

S 标配/ 0 选配/ - 不适用

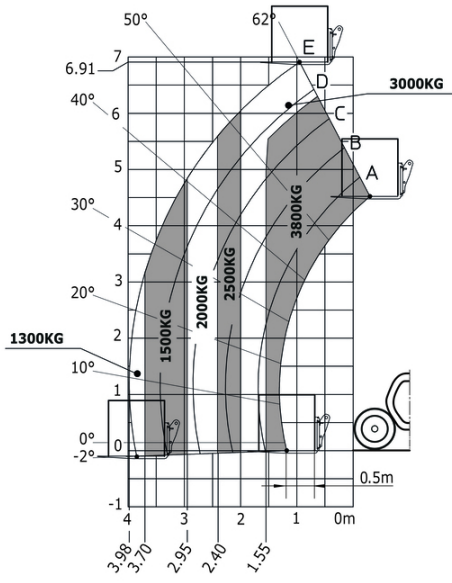
	Classic	Premium	Elite	Platinum
Lifting function				
Attachment hydraulic locking	0	0	0	S
Intelligent hydraulics	0	0	0	S
Regenerative Hydraulics	0	0	0	S
Operator station				
Bluetooth USB radio - With extra microphone - 100W	0	0	S	S
Bluetooth USB radio - With integrated microphone - 100W	0	S	-	-
Lateral wiper	S	S	S	S
Low frequency air suspension fabric seat - GRAMMER	0	0	S	-
Storage box - On the shelf	0	0	0	S
Vision screen - 7 in.	S	S	S	S
带除霜功能的外部右侧电动后视镜	0	0	S	S
低频气悬挂加热布座椅 - GRAMMER	0	0	0	S
调谐车载收音机 - 50瓦	S	-	-	-
封闭驾驶室 + 加热器和自动空调	0	S	S	S
附加前雨刮器 - 不带垫圈	0	S	S	S
伸缩臂悬挂 "Active CRC"	0	0	S	S
右侧和后方的SafeView摄像头	0	0	0	S
在伸缩部分的臂头上的HighView摄像头	0	0	0	S
自动车轮定位	0	0	S	S
座椅机械悬挂系统 - GRAMMER	S	-	-	-
座椅空气悬挂 - GRAMMER	0	S	-	-
Motorization/Power				
Auto reversing fan	S	S	S	S
Continuous flow hydraulics	0	0	S	S
手油门	0	0	S	S
Lighting				
LED front road lights	0	0	0	S
LED侧工作灯	0	0	0	S
LED工作灯 - 在臂头 (伸缩部分)	0	0	0	S

MLT-X 738-130 PS+ (S1) - 尺寸图



MLT-X 738-130 PS+ (S1) - 载荷曲线图

机器在轮胎上 带货叉





集团总部

B.P. 249 - 430 rue de l'Aubinière
44150 Ancenis Cedex - France

Tel: +33 (0)2 40 09 10 11 - Fax: +33 (0)2 40 09 10 97

www.manitou.com



本手册描述的曼尼通产品的标准和选项配置 因设备不同可能会有差异。本手册中介绍的设备可能是系列的一部分 或可能是一个选项 或可能缺货 具体取决于版本。曼尼通保留随时更改所描述和提及的规格的权力 恕不另行通知。制造商对所提供的规格不承担任何责任。欲了解更多详情 请联系您的曼尼通代理商。本手册为非合同性文件。产品描述可能与实际产品有所不同。规格清单并未涵盖所有规格。公司商标和视觉标识为曼尼通公司所有 未经授权不得擅自使用。曼尼通保留所有权力。本手册中的图片及图表仅供参考之用。

MANITOU BF SA - 有限责任公司董事会 - 股本 39 668 399 欧元 - 857 802 508 RCS Nantes